

Vážený zákazníku, děkujeme za zakoupení našeho výrobku. Pozorně si přečtete následující pokyny a dodržujte je, aby vám sloužil bezpečně a k plné spokojenosti. Předejdete tak jeho nesprávnému použití či poškození. Zabraňte neodborné manipulaci s tímto přístrojem a vždy dodržujte zásady používání elektrospotřebičů. Návod k použití pečlivě uschovejte. Montáž může provádět pouze kvalifikovaný pracovník s kvalifikací dle vyhlášky č. 50/1978 Sb. v platném znění, minimálně pracovník znalý dle § 5 vyhlášky č. 50/1978 Sb., v platném znění.

TECHNICKÉ PARAMETRY

Model	WPH-100W-006
Vstupní napětí	AC90~305V
Frekvence	50/60 Hz
Jmenovitý výkon	100 W
Materiál	Hliník
Svítilivost	140 lm/W
Provozní teplota	-30°C ~ +50°C
Chromatičnost	5000K
Rozměry svítidla	∅ 305 × 170 mm
Úhel vyzařování	120°
Ochrana IP	IP65
Vykreslení barev	>80Ra

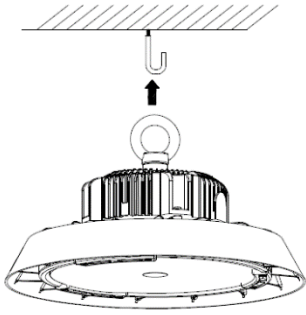
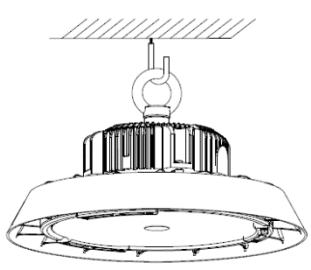
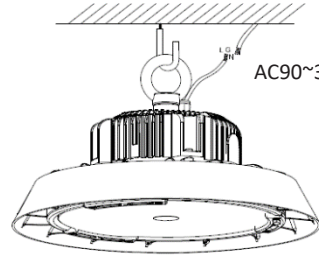
Balení obsahuje:

- 1 ks LED svítidlo High Bay
- 1 ks Návod
- 1ks Instalační kroužek a bezpečnostní lanko

VAROVÁNÍ

1. Před instalací si pečlivě přečtete návod k obsluze.
2. Instalaci svítidla pověřte pouze kvalifikovanou osobu z oboru, nebo odborného technika.
3. Před instalací zkontrolujte, zda místní rozsah napětí odpovídá pracovnímu napětí svítidla.
4. Pokud dojde k poškození svítidla, měl by jej vyměnit dodavatel, servisní zástupce nebo kvalifikovaná osoba.
5. Chraňte svítidlo před ohněm, přepětím a vibracemi.
6. Dbejte zvýšené opatrnosti, aby nedošlo k požáru, nebo úrazu elektrickým proudem.

INSTALACE

<p>1.</p>  <p>Vyvrtejte otvor do stropu a nainstalujte hák.</p>	<p>2.</p>  <p>Zavěste svítidlo.</p>	<p>3.</p>  <p>AC90~305V</p> <p>Připojte kabely. Hnědá – L, Modrá – N, Žlutá/zelená – zem. Dbejte na vodotěsné zpracování.</p>
--	--	--

ROZMĚRY

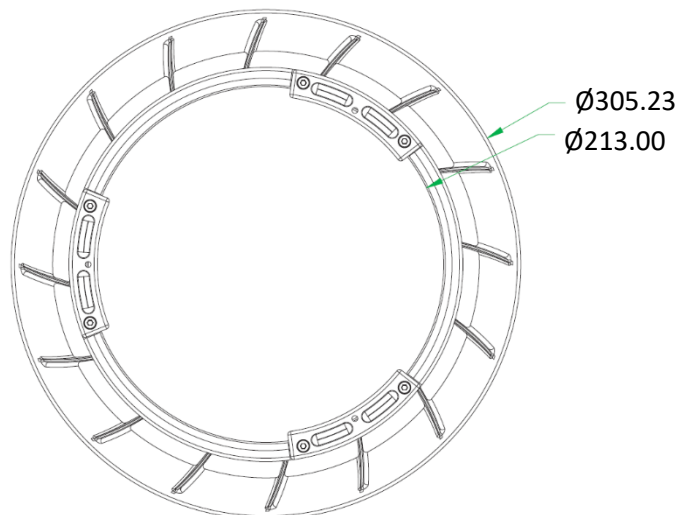
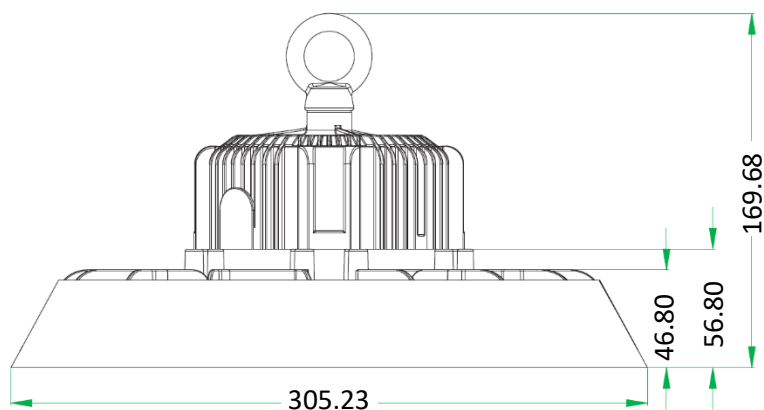


SCHÉMA ZAPOJENÍ



DALI: stmívání



Světelný zdroj tohoto svítidla je nevyměnitelný, po skončení životnosti je třeba vyměnit svítidlo celé a zlikvidovat jej na místě pro to určeném. Tento produkt obsahuje světelný zdroj, který z konstrukčních důvodů nelze vyjmout pro ověření, a proto je celý produkt považován za světelný zdroj. Přívodní kabel nelze vyměnit, je-li poškozený, zařízení nesmí být nadále používáno.

Na výrobek je vystaveno CE prohlášení o shodě v souladu s platnými předpisy.
Na vyžádání u výrobce: info@solight.cz, případně ke stažení na www.solight.cz

CE **IP65**

SOLIGHT

Solight Holding, s.r.o., Na Brně 1972, Hradec Králové 500 06, Česká republika.

Vážený zákazník, ďakujeme vám za zakúpenie nášho výrobku. Pozorne si prečítajte nasledujúce pokyny a dodržiavajte ich, aby vám slúžili bezpečne a k vašej plnej spokojnosti. Zabráni sa tak zneužitiu alebo poškodeniu. Vyvarujte sa neodbornej manipulácie s týmto spotrebičom a vždy dodržiavajte pokyny na používanie elektrických spotrebičov. Návod na použitie si starostlivo uschovajte. Montáž môže vykonávať len kvalifikovaný pracovník s kvalifikáciou podľa vyhlášky č. 50/1978 Zb. v znení neskorších predpisov, minimálne pracovník, ktorý má znalosti podľa § 5 vyhlášky č. 50/1978 Zb. v znení neskorších predpisov.

TECHNICKÉ PARAMETRE

Model	WPH-100W-006
Vstupné napätie	AC90~305V
Frekvencia	50/60 Hz
Menovitý výkon	100 W
Materiál	Hliník
Svietivosť	140 lm/W
Prevádzková teplota	-30°C ~ +50°C
Chromatickosť	5000K
Rozmery svietidla	∅ 305 × 170 mm
Uhol lúča	120°
Ochrana IP	IP65
Zobrazenie farieb	>80Ra

Balenie obsahuje:

- 1 ks LED svietidlo High Bay
- 1 ks Návod na použitie
- 1 ks Inštaláčny krúžok a bezpečnostný reťazec

VAROVANIE

1. Pred inštaláciou si pozorne prečítajte návod na obsluhu.
2. Svietidlo môže inštalovať len kvalifikovaná osoba v odbore alebo odborný technik.
3. Pred inštaláciou skontrolujte, či rozsah miestneho napätia zodpovedá prevádzkovému napätiu svietidla.
4. Ak je svietidlo poškodené, mal by ho vymeniť dodávateľ, servisný zástupca alebo kvalifikovaná osoba.
5. Chráňte svietidlo pred požiarom, prepätím a vibráciami.
6. Dbajte na zvýšenú opatrnosť, aby nedošlo k požiaru alebo úrazu elektrickým prúdom.

INŠTALÁCIA

<p>1.</p>  <p>Vyvrtajte do stropu otvor a nainštalujte hák.</p>	<p>2.</p>  <p>Zaveste svietidlo.</p>	<p>3.</p>  <p>Pripojte káble. Hnedá - L, Modrá- N, Žltá/zelená - zem. Zabezpečte vodotesné spracovanie.</p>
--	---	--

ROZMERY

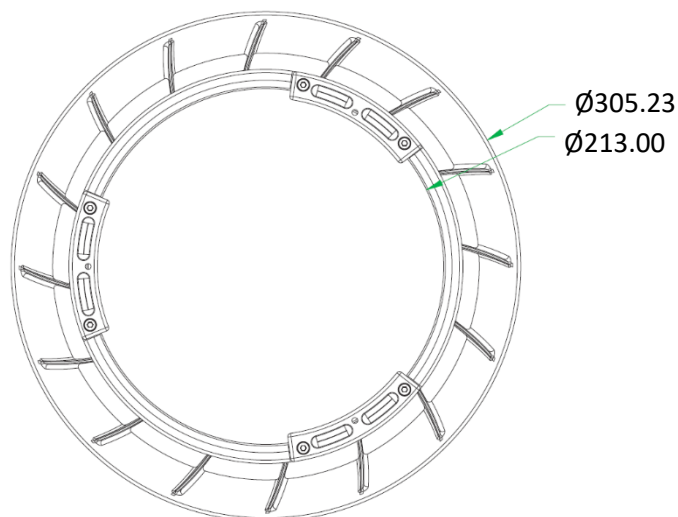
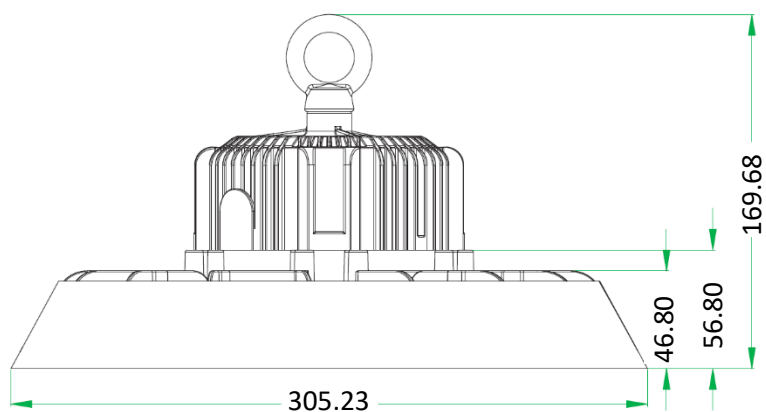
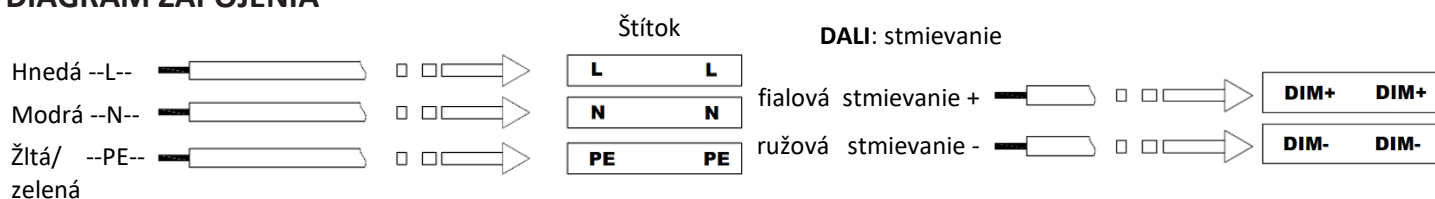


DIAGRAM ZAPOJENIA



Svetelný zdroj tohto svietidla je nevymeniteľný, po skončení životnosti sa musí celé svietidlo vymeniť a zlikvidovať na určenom mieste. Tento výrobok obsahuje zdroj svetla, ktorý sa z konštrukčných dôvodov nedá odstrániť na overenie, a preto sa celý výrobok považuje za zdroj svetla. Napájací kábel nie je možné vymeniť, ak je poškodený, prístroj sa nesmie ďalej používať.

Na výrobok bolo vydané vyhlásenie o zhode CE v súlade s platnými predpismi.
Na požiadanie u výrobcu: info@solight.cz alebo na stiahnutie na www.solight.sk.

SOLIGHT

Solight Holding, s.r.o., Na Brně 1972, Hradec Králové 500 06, Česká republika.

Dear customer, thank you for purchasing our product. Please read the following instructions carefully and follow them to serve you safely and to your full satisfaction. This will prevent misuse or damage. Avoid unprofessional handling of this appliance and always observe the electrical appliance usage guidelines. Keep the instruction manual carefully. Installation may only be carried out by a qualified worker qualified in accordance with Decree No. 50/1978 Coll., as amended, at least a worker who is knowledgeable in accordance with Section 5 of Decree No. 50/1978 Coll., as amended.

TECHNICAL PARAMETERS

Model	WPH-100W-006
Input voltage	AC90~305V
Frequency	50/60 Hz
Rated power	100 W
Material	Aluminium
Luminosity	140 lm/W
Operating temperature	-30°C ~ +50°C
Chromaticity	5000K
Dimensions of the luminaire	∅ 305 × 170 mm
Beam angle	120°
IP protection	IP65
Colour rendering	>80Ra

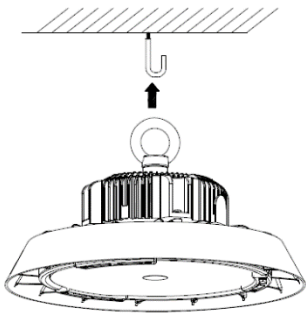
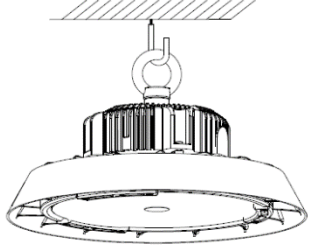
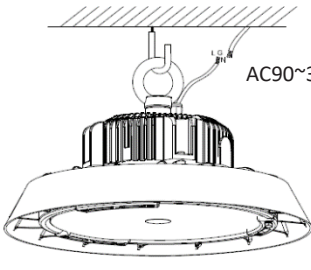
Package contains:

- 1 pc LED High Bay luminaire
- 1 pc Instructions
- 1 pc Installation ring and safety rope

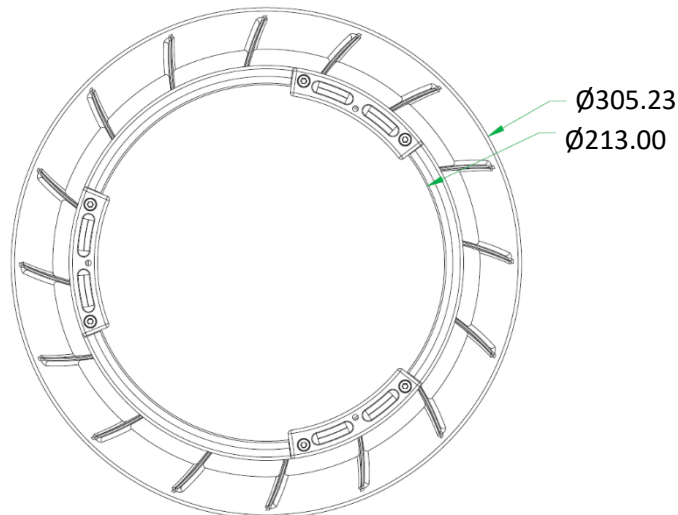
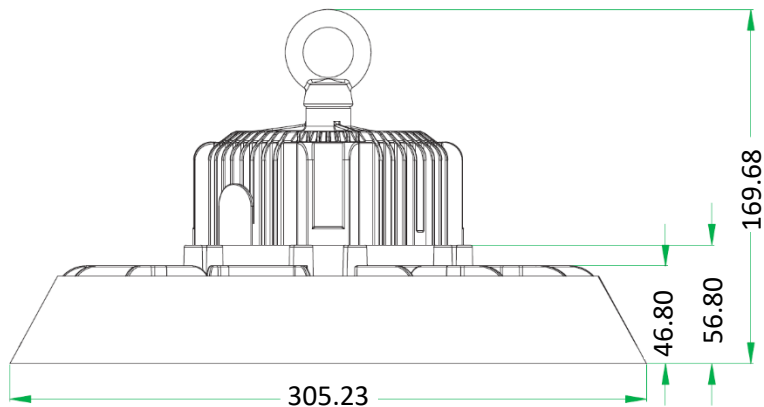
WARNING

1. Read the operating instructions carefully before installation.
2. Only have a qualified person in the field or a professional technician install the luminaire.
3. Before installation, check that the local voltage range matches the luminaire's operating voltage.
4. If the luminaire is damaged, it should be replaced by the supplier, a service representative or a qualified person.
5. Protect the luminaire from fire, overvoltage and vibration.
6. Take extra care to avoid fire or electric shock.

INSTALLATION

<p>1.</p>  <p>Drill a hole in the ceiling and install the hook.</p>	<p>2.</p>  <p>Hang the light fixture.</p>	<p>3.</p>  <p>Connect the cables. Brown - L, Blue - N, Yellow/Green- ground. Ensure waterproof processing.</p>
--	--	---

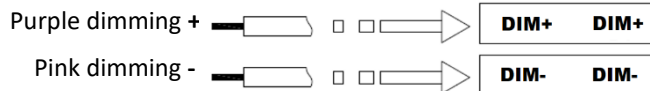
DIMENSIONS



WIRING DIAGRAM



DALI: dimming



The light source of this luminaire is non-replaceable, at the end of its service life the entire luminaire must be replaced and disposed of in a designated place. This product contains a light source that for design reasons cannot be removed for verification and therefore the entire product is considered a light source. The power cord cannot be replaced if damaged, the unit must no longer be used.

The product has been issued with a CE declaration of conformity in accordance with the applicable regulations. On request from the manufacturer: info@solight.cz, or downloadable at www.solight.cz

CE  **IP65**

SOLIGHT

Solight Holding, s.r.o., Na Brně 1972, Hradec Králové 500 06, Czech Republic.